



Coplax AG

Sihlbruggstrasse 107, 6340 Baar – Switzerland
Phone no: +41 41 766 8330

www.styles.ch

V1 2917

styles.

OF SWITZERLAND

PICTORIS - MOSQUITO TRAP



Gebrauchsanweisung Deutsch 2

Instruction Manual English 8

Mode d'emploi Français 13

Istruzioni d'uso Italiano 18

Instrucciones de uso Español 23

Gebruiksaanwijzing Nederlands 28

Käyttöopas Suomi 33

Brugsanvisning Dansk 38

Návod k obsluze Český 43

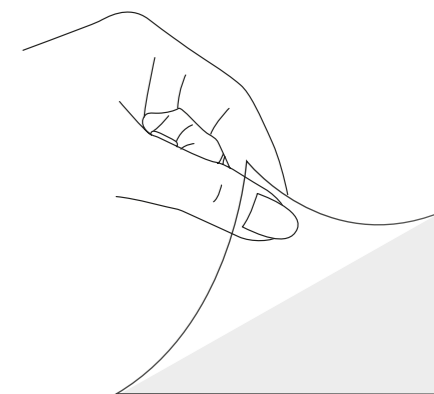
Návod na obsluhu Slovenčina 48

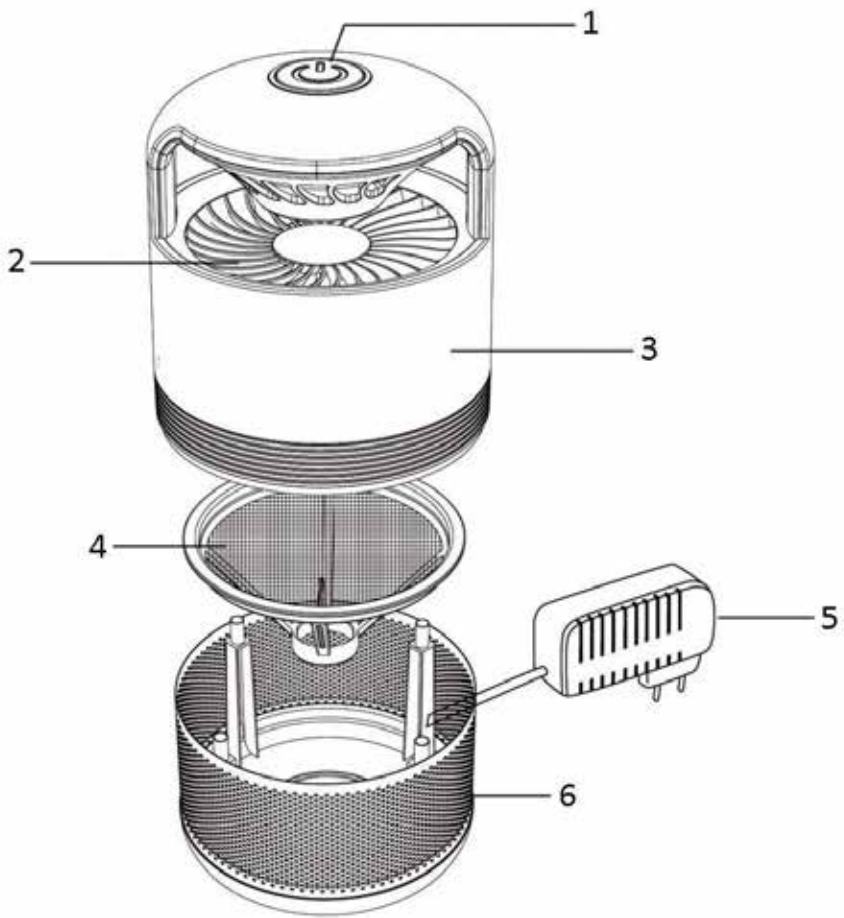
Instrukcja obsługi Polski 53

styles.

OF SWITZERLAND

PICTORIS - MOSQUITO TRAP - MÜCKENFALLE





Gebruiksaanwijzing – Dutch

Gefeliciteerd! U bent in het bezit van een buitengewone Styliis Pictoris, voorzien van de allernieuwste technologie.

Net zoals voor alle elektrische huishoudtoestellen, wees voorzichtig wanneer u deze ventilator gebruikt om letsel, brand en schade aan het apparaat zelf te vermijden. Voordat u het voor de eerste keer gebruikt, lees deze gebruikershandleiding grondig door en besteed aandacht aan de veiligheidsvoorschriften en aanwijzingen die op het apparaat zijn gedrukt.

BELANGRIJKE VEILIGHEIDSAANWIJZINGEN

1. Dit apparaat mag worden gebruikt door kinderen vanaf 8 jaar en personen met beperkte fysieke, visuele of mentale vaardigheden, of die een gebrek aan ervaring en kennis hebben, indien ze gepaste instructies hebben gekregen zodat ze het apparaat op een veilige manier kunnen gebruiken, op de hoogte zijn van de gevaren die het gebruik van het apparaat met zich meebrengt en deze gevaren begrijpen.
2. Laat kinderen niet met het apparaat spelen.
3. Laat het reinigen en het onderhoud van het apparaat niet uitvoeren door kinderen tenzij ze ouder zijn dan 8 jaar en onder toezicht staan.
4. Houd het apparaat en snoer buiten het bereik van kinderen jonger dan 8 jaar.
5. Als het snoer is beschadigd, moet het worden vervangen door de fabrikant, zijn klantenservice of gelijksoortig geschoolde personen om gevaar te vermijden.
6. Dit apparaat is niet bestemd voor gebruik door middel van een externe timer of een afzonderlijk op afstand bestuurd systeem.
7. Het apparaat is alleen bestemd voor gebruik binnenshuis. Het is niet geschikt voor gebruik in schuren, stallen en gelijksoortige locaties.
8. Houd het apparaat buiten het bereik van kinderen.
9. Gebruik dit apparaat niet in een ruimte waar de kans op brandbare dampen of explosief stof aanwezig is.

10. Gebruik het apparaat alleen met de voedingseenheid die is meegeleverd.
11. Trek de stekker uit het stopcontact als het apparaat niet in gebruik is en voordat u het apparaat reinigt.
12. Let op dat de stroomkabel niet over scherpe randen hangt en niet in de buurt komt van hete voorwerpen en open vuur.
13. Dompel het apparaat of de stekker niet onder in water of andere vloeistoffen. Er bestaat levensgevaar als gevolg van een elektrische schok!
14. Om de stekker uit het stopcontact te halen, dient u aan de stekker zelf te trekken. Trek niet aan de stroomkabel.
15. Raak het apparaat niet aan als het in water is gevallen. Trek de stekker uit het stopcontact, schakel het apparaat uit en breng het ter reparatie naar een geautoriseerd servicecenter.
16. Steek de stekker niet in het stopcontact en haal hem er niet uit als u natte handen heeft.
17. Probeer nooit de behuizing van het apparaat te openen en probeer nooit zelf het apparaat te repareren. Dit kan een elektrische schok veroorzaken.
18. Dit apparaat werd niet ontworpen voor commercieel gebruik.
19. Gebruik het apparaat niet voor andere doeleinden dan het beoogde doel.
20. Draai de kabel niet om het apparaat en buig hem niet.
21. Als het apparaat in werking is, plaats geen voorwerpen op de ventilatorbeschermer. Het ventilatorblad of de behuizing kan worden beschadigd en de personen in de buurt kunnen letsel oplopen.
22. Het wordt aanbevolen om het apparaat minstens 1,8 meter boven de grond te installeren, dit zorgt voor een veiligere en efficiëntere werking.
23. Gebruik het apparaat niet in een ruimte met een hoge temperatuur of in de buurt van vuur om brandgevaar of risico op een elektrische schok te vermijden.
24. Verwijder de muggen en andere insecten regelmatig uit het vangreservoir om de beste werkingsprestaties te behouden.
25. Voor meer informatie over het reinigen, raadpleeg de sectie "REINIGING" van de handleiding.

Beschrijving van het apparaat

Het apparaat bestaat uit de volgende hoofdonderdelen (bekijk de binnenkant van de omslag):

1. Aan/uit-knop
2. Ventilatorbeschermer
3. Behuizing
4. Trechter
5. Adapter
6. Vangreservoir

INSCHAKELEN / SNELSTARTGIDS

1. Plaats het apparaat binnenshuis waar de muggen zich bevinden. Houd het apparaat buiten het bereik van kinderen.
2. Zorg dat het apparaat juist in elkaar is gezet voordat u het gebruikt. Sluit de adapter eerst aan op de behuizing en steek dan de stekker in een stopcontact.

Dit apparaat is ontworpen om insecten te lokken via het gebruik van ultraviolet licht en een verwarmingstoestel dat de temperatuur van een menselijk lichaam simuleert. Hoe donkerder de omgeving is, hoe meer de insecten gelokt zullen worden. Hoe meer licht in de omgeving aanwezig is, hoe lager de prestaties zullen zijn.

Opmerking: Neem het effect van het product niet regelmatig in een korte periode waar, in het bijzonder het ultraviolet licht. Dit kan de gezondheid schaden.

EERSTE GEBRUIK / WERKING

Druk herhaaldelijk op de aan/uit-knop aan de bovenkant van het apparaat om het op stand 1 / 2 / 3 in te stellen. De helderheid van het ultraviolet licht zal toenemen. Druk opnieuw op de aan/uit-knop en het apparaat wordt ingeschakeld. Haal altijd de stekker uit het stopcontact als u het apparaat niet langer wilt gebruiken.

REINIGING

Ontkoppel het apparaat van de voeding voordat u het reinigt. Verwijder stof en insecten van het ijzeren net met een zachte doek of borstel. Maak het vangreservoir dan los van de behuizing en verwijder de insecten binnenin het reservoir. Na het reinigen, zet het apparaat opnieuw juist in elkaar.

Reinigingsfrequentie: eenmaal per maand.

OPSLAG


Als u denkt het apparaat langere tijd niet te gebruiken, dek het af met een plastic tas en bewaar het in een goed geventileerde en droge ruimte.

TECHNISCHE GEGEVENS



Bedrijfsspanning: DC 12V

Vermogen: 9,5W

Invoer adapter: 100-240V~50/60Hz 0,4A max

Uitvoer adapter: 12V  1,0A

REPARATIES/AFVOEREN

- Reparaties aan elektrische apparaten (vervangen van het netsnoer) mogen uitsluitend door geïnstrueerde vakmensen worden uitgevoerd. Bij ondeskundige reparaties vervalt de garantie en wordt geen aansprakelijkheid aanvaardt.
- Als het netsnoer is beschadigd moet het door de producent, zijn officiële servicepartner of door een gekwalificeerd persoon worden vervangen om schade te vermijden.
- Neem het apparaat nooit in gebruik als een kabel of stekker is beschadigd, na storing van het apparaat, als het apparaat is gevallen of op andere wijze is beschadigd (krassen/breuken in de behuizing).
- Gebruik geen scherpe, krassende voorwerpen of bijtende chemicaliën.
- Aafgeschreven apparaat direct onbruikbaar maken (netsnoer doorknippen) en via de hiervoor bestemde afvoerkanalen afvoeren.
- Elektrische apparaten niet via het huisvuil afvoeren maar maak gebruik van de officiële recyclingstations, indien aanwezig.
-  Dit apparaat mag niet met het huisvuil worden afgevoerd! Geef dit apparaat bij de hiervoor bedoelde verzamelstations af! Het verzamelen en recyclen van elektrisch en  elektronisch afval spaart het milieu!
- Het verpakkingsmateriaal is recyclebaar. Voer de verpakking milieuvriendelijk af naar de recycling.
- Als elektrische apparaten ongecontroleerd worden afgevoerd, kunnen tijdens hun ontbinding gevaarlijke stoffen via het grondwater in de voedselketen komen, of kan de flora en fauna voor jaren worden belast.

2 JAAR GARANTIE

Tijdens de garantieperiode van twee jaar vanaf de aankoop van het apparaat verzorgen wij de reparatie van een apparaat of oven, waarbij een fabricagefout is vastgesteld, of (naar eigen goeddunken) de vervanging hiervan door een gerepareerd product, zonder hiervoor kosten voor de onderdelen of arbeidsloon in rekening te brengen.

AFGEZIEN VAN DE BOVENSTAANDE GARANTIE AANVAARDT Coplax VOOR DE TIJD AANSLUITEND OP DE GARANTIEPERIODE GEEN ANDERE STILZWIJGENDE GARANTIE OF TOEZEGGING OVER DE GANGBAARHEID OF GESCHIKTHEID VOOR EEN SPECIFIEKE TOEPASSING MET BETREKKING TOT HET PRODUCT. Coplax repareert of vervangt het product in het kader van garantie volgens eigen goeddunken. Er ontstaat GEEN tegoed. De bovengenoemde rechtsmiddelen vormen uw enige rechtsmiddelen bij schending van de bovengenoemde garantie.

WIE HEEFT RECHT OP GARANTIE?

De eerste eigenaar van een Coplax-apparaat in privébezit, die een gedateerd aankoopbewijs in de vorm van een rekening of kwitantie kan overleggen, heeft recht op garantie. De garantie is niet overdraagbaar. Voor teruggave van de eenheid dient een kopie van het gedateerde originele aankoopbewijs per fax, e-mail of post te worden toegezonden. Voeg het artikel- en typenummer van het apparaat en een gedetailleerde beschrijving van het probleem bij (bij voorkeur getypt of uitgeprint). Doe de beschrijving in een envelop of omslag en plak deze voor verzegeling van de verpakking direct op het apparaat. Breng geen wijzigingen of opschriften aan op de originele verpakking.

NIET BIJ DE GARANTIE INBEGREPEN:

Onderdelen die normaliter moeten worden vervangen, zoals ontkalkingspatronen, «Clean Cube», actiefkoolfilter, kousfilter en overige regelmatig te vervangen onderdelen, tenzij zich hierbij een materiaal- of verwerkingsfout voordoet.

- Schade, uitval, verlies of verslechtering als gevolg van normale slijtage, ondeskundig gebruik, gebruik dat niet aan de voorschriften voldoet, nalatigheid, ongeval, fouten bij installatie, opstelling en gebruik, ondeskundig onderhoud, onbevoegde reparatie, belasting onder inadequate temperaturen of condities. Dit omvat onder andere schade als gevolg van ondeskundig gebruik van etherische oliën of waterzuiverings- of reinigingsmiddelen.
- Schade als gevolg van ontoereikende verpakking of foutieve behandeling door vervoerders bij productretournering.
- Foutieve inbouw of verlies van toebehoren, sproeier, geurstofreservoir, watertankdeksel etc.
- Kosten voor verzending en vervoer naar reparatielocatie en terug.
- Directe, indirecte, bijzondere of gevolgschade van enigerlei aard, waaronder winstderving of andere bedrijfsverliezen.
- Transportschade aan een eenheid die door één van onze dealers is geleverd. Neem rechtstreeks contact op met de dealer.

Deze garantie geldt niet voor schade of defecten die terug te voeren zijn op het niet naleven van de specificaties van Coplax AG met betrekking tot installatie, gebruik, toepassing, onderhoud of reparatie van het Coplax-apparaat.